

RCI YG80

Zamek odporny na warunki atmosferyczne



Prawdziwe bezpieczeństwo

Zamek YG80 to nasz najbardziej zaawansowany zamek do bram rolowanych. Przeznaczony do użytku wewnątrz i na zewnątrz budynków, stanowiąc rozwiązanie dla bram rolowanych oraz ponadgabarytowych drzwi i bram. Stworzony do pracy w każdym klimacie. Ten wielokrotnie nagradzany, przełomowy produkt to napędzany silnikiem, wytrzymały zamek do zabezpieczania każdego otworu, który wymaga prawdziwego bezpieczeństwa.



Zalety YG80

Wysoki poziom bezpieczeństwa

Dzięki bolcowi ze stali nierdzewnej o średnicy 18 mm i wzmocnionej konstrukcji zaczepu, YG80 charakteryzuje się przetestowaną i zatwierdzoną siłą trzymania, która przekracza najwyższy poziom normy dotyczącej rozwiązań antywłamaniowych UL1034. Śruby montażowe zamka są ukryte pod maskownicą zamka, której nie można zdjąć bez uruchomienia funkcji wykrywania sabotażu.

Odporny na warunki atmosferyczne

Budowa modelu YG80 jest opatrzona certyfikatem stopnia ochrony IP67, ma aluminiowy korpus i zaczep z powłoką anodowaną, co zapewnia doskonałą odporność na korozję. Wbudowana grzałka zapewnia ciągłe działanie, nawet w klimatach o temperaturach poniżej zera.

Wpisany na listę UL

Model YG80 posiada certyfikat UL, co zapewnia o wytrzymałości, trwałości i kompletności produktu.

Niski pobór prądu

Po wyłączeniu grzałki zamek YG80 pobiera zaledwie 50 mA w trybie gotowości i tylko 300 mA podczas pracy przy napięciu 12 V DC.

Pełny monitoring

Model YG80 zapewnia szereg sygnałów wyjściowych, w tym położenie zablokowania i odblokowania rygla, pozycję drzwi i wykrywanie sabotażu. Podczas monitorowania położenia drzwi i tego, czy zamek jest otwarty czy zamknięty, YG80 połączy się z systemem kontroli dostępu, aby wyświetlić stan zamka dla bezpieczeństwa.

Zintegrowana kontrola dostępu

Dzięki trybom pracy awaryjnej / bezpiecznej do wyboru przez użytkownika, dostępnym trzem wybieranym przez użytkownika metodom sterowania i wielokrotnym próbom blokady lub odblokowania, YG80 jest gotowy do szerokiego zakresu wymagań aplikacji i może być zintegrowany z wieloma systemami kontroli dostępu lub systemami alarmowymi.

Wszechstronne możliwości montażu

Symetryczna budowa oznacza, że YG80 może być instalowany zarówno poziomo, jak i pionowo, wewnątrz i na zewnątrz budynków. Ponadto, dołączony w zestawie 3-metrowy kabel zapewnia łatwe podłączenie wszystkich urządzeń monitorujących, sterujących i zasilających pracujących pod napięciem 12-24 V DC

Zalety w skrócie

Wielokrotnie nagradzany, przelomowy produkt, stworzony z myślą o każdym klimacie i każdym rodzaju wejścia, to napędzany silnikiem, wytrzymały zamek przemysłowy do zabezpieczania każdego otworu, który wymaga prawdziwego bezpieczeństwa i łączności z kontrolą dostępu.

Wysoki poziom bezpieczeństwa – Rygiel ze stali nierdzewnej o średnicy 18 mm i wzmocniona konstrukcja zaczepu.

Odporność na warunki atmosferyczne – Budowa zgodna z certyfikatem stopnia ochrony IP67.

Wbudowana grzałka – Zapewnia działanie w temperaturach poniżej zera.

Wpisany na listę UL – Zgodny z amerykańskimi normami UL 1034 i UL 294 w zakresie wytrzymałości i kompatybilności.

Kompletny monitoring – Sygnały wyjściowe obejmują blokadę i odblokowanie rygla, pozycję drzwi i wykrywanie sabotażu.

Tryby wybierane przez użytkownika – Bezpieczny w razie awarii i odporny na uszkodzenia.

Wszechstronne możliwości montażu – Może być instalowany zarówno w pionie, jak i w poziomie.

Przyjazny dla środowiska – Pobiera zaledwie 50 mA w trybie gotowości i tylko 300 mA podczas pracy przy napięciu 12 V DC



Specyfikacja

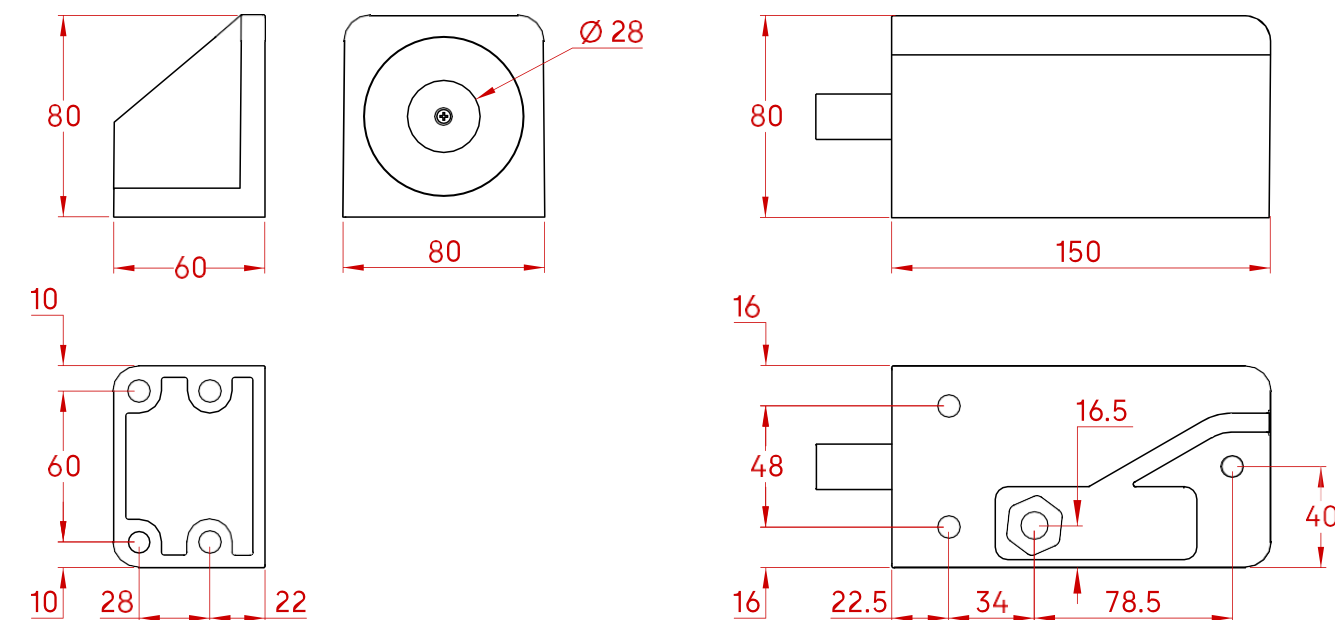
Szczelina w drzwiach	Maks. 15 mm
Wytrzymałość statyczna	5000kg
Wytrzymałość dynamiczna	200 dźuli (testowane fabrycznie zgodnie z normą UL 1034)
Wytrzymałość	Przetestowany w cyklu 300 000 operacji
Rygiel	18 mm, przedłużenie 30 mm, gniazdo 28 mm
Napięcie zasilania	12-24 V DC \pm 15%
Zużycie prądu	Czuwanie: 40 mA przy 12 V, 30 mA przy 24 V Maks.: 1,0 A przy 12 V, 0,5 A przy 24 V 2,0 A przy 24 V z włączoną grzałką
Obciążalność prądowa wyjść monitorujących	24 V DC, 0,25 A
Materiały	zaczep/korpus: Aluminium 383 Rygiel: Stal nierdzewna 304 Pierścień: ABS Odporny na promieniowanie UV
Zgodność i certyfikacja	Zgodność z CE, RoHS 2, Zgodność z FCC część 15 / ISED Stopień ochrony IP67 Odporność na korozję klasy 4 (EN 1670:2007) Praca w niskich temperaturach -35°C (EN 60068-2-1:2007) Praca w suchym gorącym klimacie w temperaturze +70°C (EN 60068-2-2:2007)





Dostęp następnego poziomu

Wymiary



Zastosowania YG80

Do stosowania tam, gdzie wytrzymałość jest podstawowym wymogiem i gdzie warunki otoczenia są naprawdę surowe. Powszechnie spotykane na bramach i kontenerach transportowych, ale stosowane do rozwiązywania wielu różnych problemów związanych z ryglowaniem dużych elementów otwieranych. Głównymi użytkownikami są odbiorcy z sektorów wojskowości, korporacji i rządowego.



Infrastruktura



Obrona



Transport



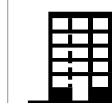
Magazynowanie



Budynki inwentarskie



Jednostki penitencyjne



Zastosowania komercyjne



Zastosowania indywidualne



Okucia do drzwi



Dostęp elektroniczny i dane



Systemy kluczy mechanicznych



Systemy zakwaterowania



Systemy wejściowe



Systemy przeszkleń wewnętrznych



Zamki bezpieczeństwa i zamki do sejfów



Serwis

Budowane z rozmysłem

Zrównoważony rozwój

Czynnik wyróżniający dla naszych klientów i siła napędowa wzrostu



Planeta

Otwieramy drzwi do niskoemisyjnej gospodarki o obiegu zamkniętym.

Opracowujemy innowacyjne i dające oszczędność zasobów rozwiązania dla gospodarki o obiegu zamkniętym i przyczyniamy się do zapewnienia przyszłości odpornej na zmiany klimatu. Oferujemy trwałe i energooszczędne produkty, które pomagają naszym klientom osiągnąć ich cele w zakresie zrównoważonego rozwoju.

Ludzie

Wzmacniamy rolę naszych pracowników, aby mogli w pełni wykorzystać swój potencjał.

Tworzymy równościową, integracyjną i bezpieczną kulturę, która umożliwia naszym pracownikom rozwój. Zapewniamy miejsce pracy, w którym każdy może stale się rozwijać, otwarcie wносить swoje pomysły i czuć się dumny ze swoich osiągnięć.

Partnerstwo

Współpracujemy, aby promować zrównoważony rozwój także poza własnymi granicami.

Dajemy przykład i współpracujemy z naszymi partnerami, aby promować bardziej ekologiczne praktyki i wspierać ochronę praw człowieka. Z naszym bezpiecznym rozwiązaniem dostępowym przyczyniamy się również do zdrowia i bezpieczeństwa ludzi. Współpracujemy z partnerami w celu podnoszenia świadomości na temat bezpiecznych praktyk operacyjnych w związku z naszymi produktami.

Kontakt

Jesteśmy tutaj, by pomóc
Wybierz dormakaba, aby wybrać partnera z ponad 160-letnim doświadczeniem i milionami zainstalowanych produktów i rozwiązań na całym świecie. Zyskasz wsparcie globalnej sieć w pełni wyszkolonych, wyspecjalizowanych techników.

Jak możemy pomóc?



dormakaba Polska Sp. z o.o.
ul. Warszawska 72
05-520 Konstancin-Jeziorna
www.dormakaba.pl

dormakaba.pl